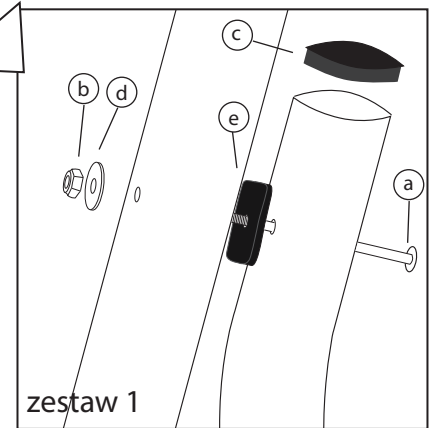
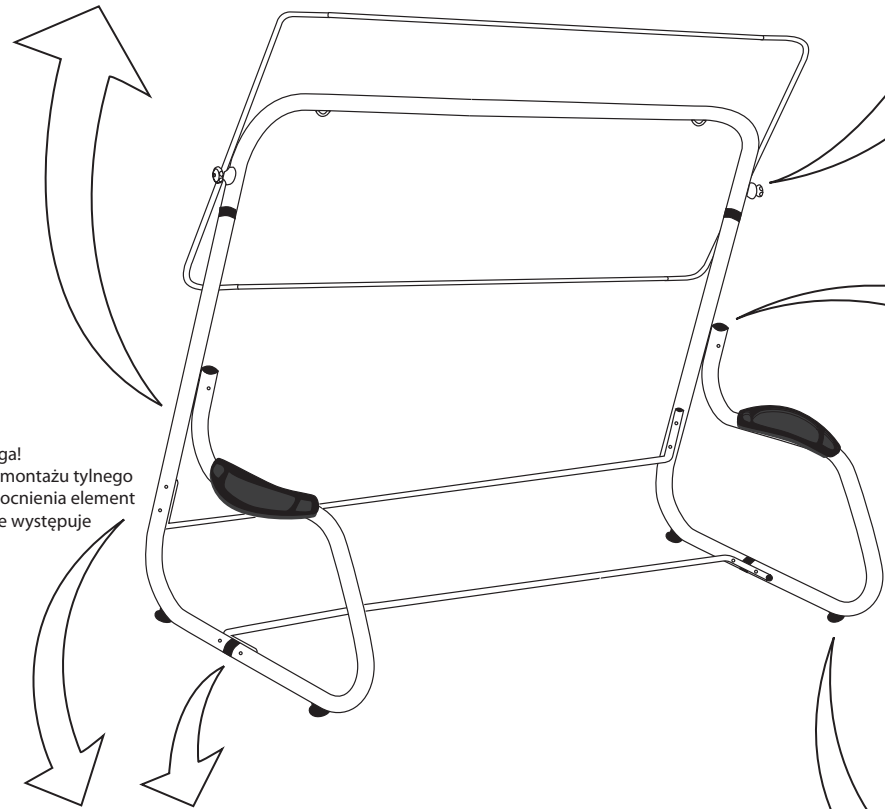
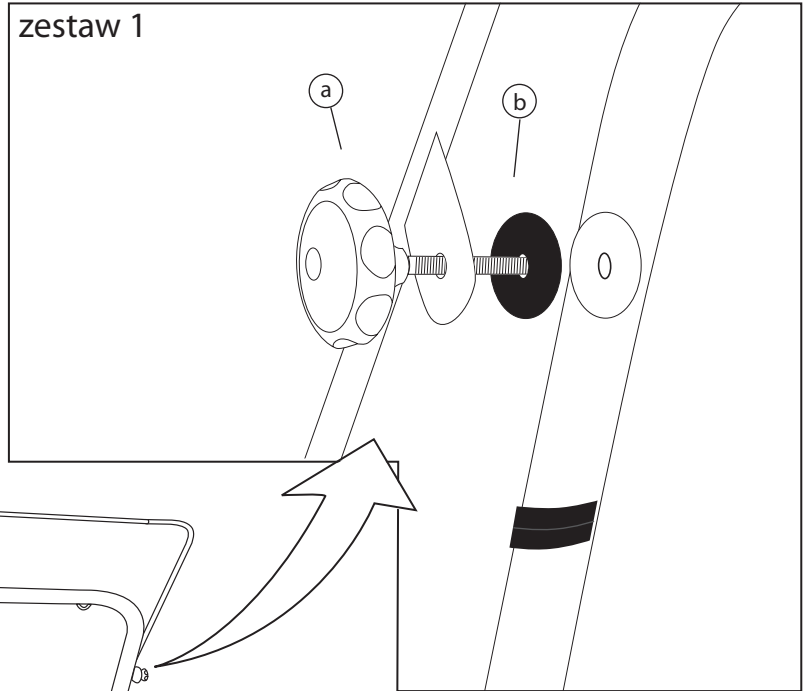
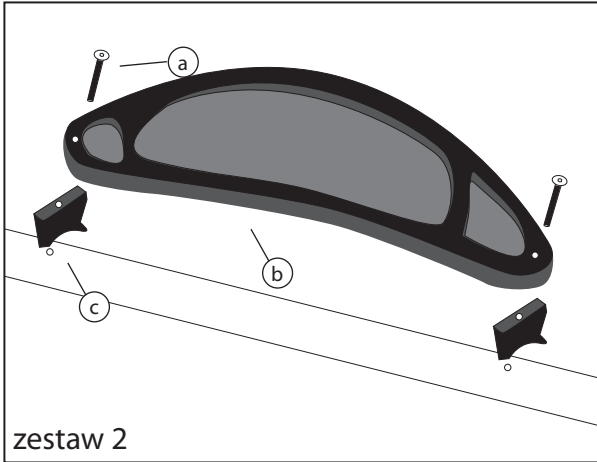


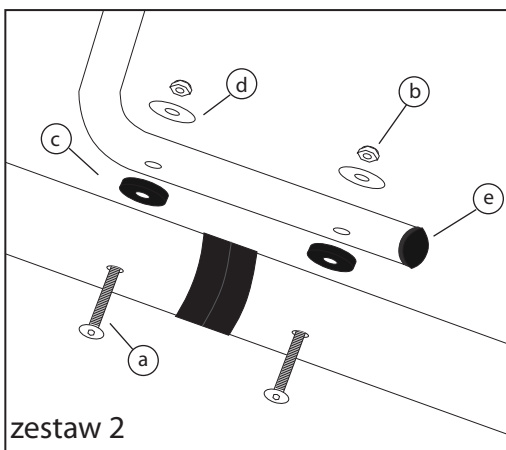
Schemat montażu huśtawki ogrodowej "Prezydent".

- a) śruba M6x50 - 4 szt.
- b) półka - 2 szt.
- c) wspornik półki - 4 szt.

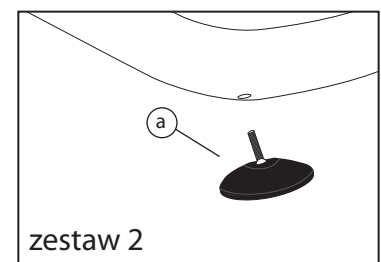
- a) pokrętło M8 - 2 szt.
- b) podkładka gumowa - 2 szt.



- a) śruba M6x130 - 2 szt.
- b) nakrętka M6 - 2 szt.
- c) zatyczka $\varnothing 60$ - 2 szt.
- d) podkładka metalowa M6 - 2 szt.
- e) dystans $\varnothing 60 \times 60$ - 2 szt.



- a) śruba M6x95 - 8 szt.
- b) nakrętka M6 - 8 szt.
- c) podkładka plastikowa M6 - 4 szt.
- d) podkładka metalowa M6 - 8 szt.
- e) zatyczka $\varnothing 28$ - 4 szt.



- a) stopka - 4 szt.